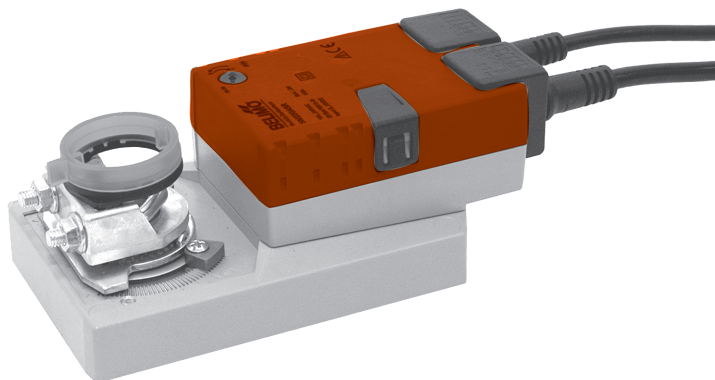


Spjældmotor til drejning af luftspjæld i ventilations- og klimaanlæg

- For luftspjæld op til ca. 4 m²
- Drejemoment 20 Nm
- Nominel spænding AC 230 V
- Styring: Modulerende DC 2... 10 V
- Stillingssignal DC 2... 10 V



SM230A-SR

Tekniske data

Elektriske data	Nominel spænding	AC 100... 240 V, 50/60 Hz	
	Funktions-område	AC 85... 265 V	
	Effektforbrug	Drift	3,5 W @ nominelt drejemoment
		Hvilestilling	1 W
Dimensionering		6,5 VA	
Tilslutning	Netkabel	Kabel 1 m, 2 x 0,75 mm ²	
	Signalkabel	Kabel 1 m, 3 x 0,75 mm ²	
Funktions-data	Nominelt drejemoment	Min. 20 Nm @ nominel spænding	
	Styring	Styresignal Y	DC 2... 10 V, indgangsmodstand typisk 100 kΩ
		Arbejdsområde	DC 2... 10 V
	Stillingssignal (målespænding U)	DC 2... 10 V, max. 1 mA	
	Paralleldrift	±5%	
	Hjælpspænding	DC 24 V ±30%, max 10 mA	
	Drejemaade (Y = 0 V)	Valgbar med kontakt 0 ↻ / 1 ↻	
	Manuel betjening	Gear-udkobling med tryktast	
	Drejevinkel	Max. 95°, kan begrænses til begge sider med indstillelige mekaniske anslag	
	Drejetid	150 s	
	Lydeffekt-niveau	Max. 45 dB (A)	
Stillingsvisning	Mekanisk		
Sikkerhed	Isolationsklasse	II	
	Kapslingsklasse	IP54	
	EMC	CE iflg. 89/336/EWG	
	Lavspændingsdirektiv	CE iflg. 73/23/EWG	
	Virkemaade	Type 1 (iflg. EN 60730-1)	
	Omgivelses-temperatur	-30 ... +50 °C	
	Lagertemperatur	-40 ... +80 °C	
	Omgivelses-fugtighed	95% RH, ikke-kondenserende (EN 60730-1)	
	Vedligeholdelse	Ingen	
	Dimensioner/vægt	Dimensioner	Se næste side
Vægt		Ca. 1.100 g	

Sikkerheds-henvisninger



- Spjældmotoren må ikke anvendes til andre formål end de angivne, specielt ikke i fly.
- Vigtigt: 230 V spænding !
- Motoren må kun åbnes af Belimo. Den indeholder ingen dele, som kan udskiftes eller repareres.
- Kablet må ikke fjernes fra motoren.
- Ved bestemmelse af drejemoment for luftspjæld anvendes de tekniske data fra spjæld-producenten og de lufttekniske betingelser.
- Motoren indeholder elektriske og elektroniske komponenter og må ikke skrottes som husholdnings-affald. Reglerne herfor skal overholdes.



Produkt-egenskaber

Virkemåde	Motoren styres af et styresignal DC 2... 10 V og drejer til den stilling, der svarer til styresignalet. Målespændingen U anvendes til elektrisk visning af spjældstillingen 0...100% og som styresignal for andre motorer.
Enkel direkte montering	Enkel direkte montering på spjældakslen med universal-klæmbøsning, fastholdt med den vedlagte monteringsbøjle.
Manuel betjening	Gear-udkobling med selvreturerende tryktast. Når tasten er trykket ind, er gearet koblet ud.
Indstillelig drejevinkel	Indstillelig drejevinkel med mekaniske anslag.
Høj funktions-sikkerhed	Motoren er sikret mod overbelastning. Den behøver ingen endestop-kontakter men stopper automatisk ved anslag.
Høj funktions-sikkerhed	Motoren er sikret mod overbelastning. Den behøver ingen endestop-kontakter men stopper automatisk ved anslag.
Flexible udgangssignaler	Med indstillelig hjælpekontakt (0...100%).

Tilbehør

Beskrivelse

Elektrisk tilbehør	Hjælpekontakt med 1 eller 2 skiftekontakter Tilbageførings-potentiometer med 140, 500, 1.000, 2.800 eller 5.000 Ω Stillingsgiver SG..24
Mekanisk tilbehør	Diverse tilbehør (klæmbøsninger, aksel-forlængere etc.)

Elektrisk installation

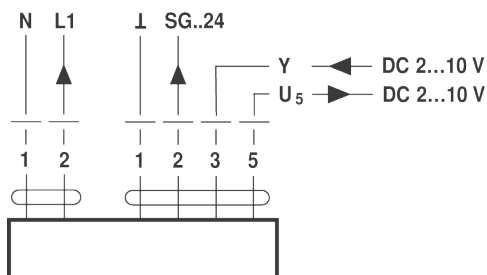
EI-diagrammer

Henvisninger

- Vigtigt: 230 V Spænding !
- Paralleldrift af flere motorer mulig
- Bemærk effektforbrug

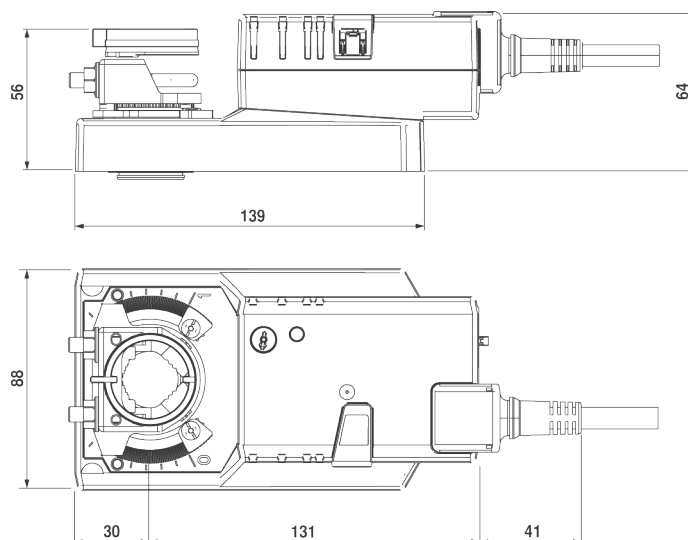


Drejemåde



Dimensioner (mm)

Målskitser



Spjældaksel	Længde	
Klæmbøsning opad	Min. 42	10 ... 26,7
Klæmbøsning nedad *	Min. 20	10 ... 20

* Option (tilbehør K-SA)